

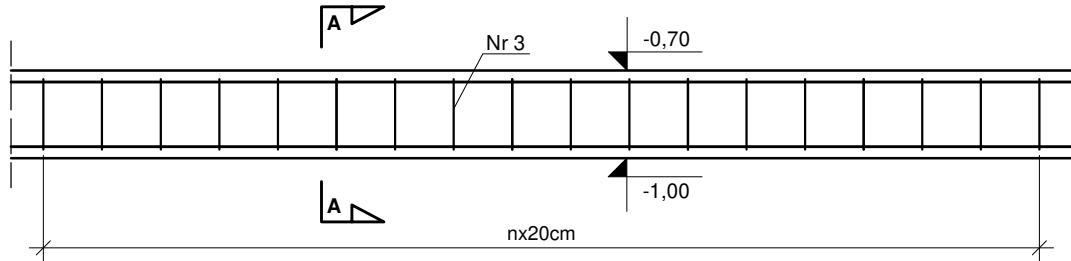
# ŁAWA FUNDAMENTOWA LF/1

## $\Sigma L=65,14$ m

### BETON C25/30

### STAL A-IIIN (B500SP)

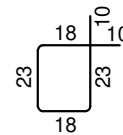
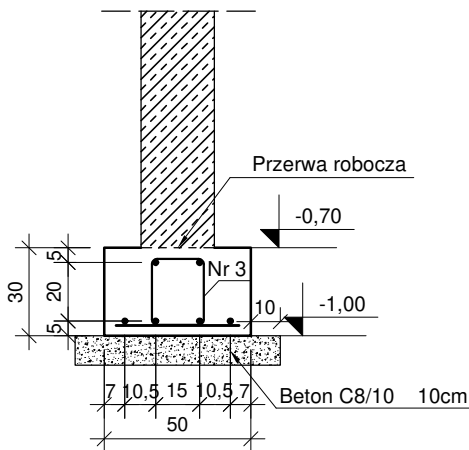
#### WIDOK SKALA 1:25



Nr 1 6Ø12 L= $\Sigma L=65,14$ m + 9% (zakłady)

#### PRZEKRÓJ A-A

Nr 3 326Ø6 (co 20cm) L=1,02m



Nr 1 6Ø12 1 1 1 1

Nr 2 326Ø12 (co 20cm) L=0,42m

#### WYKAZ STALI ZBROJENIOWEJ

ELEMENTY		PRĘTY ZBROJENIA							
Nazwa	Liczba szt.	Nr pręta	Średnica mm	Długość m	Liczba w 1 elem. szt.	Liczba ogólna szt.	AIIIN B500SP		
							φ 6	φ 8	φ 12
LF/1	1	1	12	71,00	6	6			426,00
		2	12	0,42	326	326			136,92
		3	6	1,02	326	326	332,52		
Długość ogólna						m	332,52	0,00	562,92
Masa 1m pręta						kg	0,222	0,395	0,888
Masa prętów wg średnic						kg	73,82	0,00	499,87
Masa prętów wg gatunków stali						kg	573,69		
Masa całkowita prętów						kg	573,69		



KOMBUD RAFAŁ MARCINIAK TEL. 514 908 159, BIURO\_KOMBUD@WP.PL  
OPRACOWANIE CHRONIONE PRAWAMI AUTORSKIMI.  
POMIŁANIE LUB WYKORZYSTYWANIE NIEZGODNIE Z PRZEZNACZENIEM BEZ ZGODY WŁAŚCIELA DOKUMENTACJI JEST ZABRONIONE.

PROJEKT:

Projekt budowlany budowy nowej siedziby  
Powiatowego Środowiskowego Domu Samopomocy typu "A"

LOKALIZACJA INWESTYCJI:

05-230 Kobyłka, ul. Poprzeczna 18  
dz. nr 160/2,161, 168/3 obręb 35

INWESTOR:

Powiat Wołomiński  
05-200 Wołomin, ul. Prądyńskiego 3

TYTUŁ RYSUNKU:

ŁAWA FUNDAMENTOWA LF/1

PROJEKTANT:

inż. Zbigniew Rybus

UPRAWNIENIA:

LOD/2073/PWOK/13

PODPIS:

SPRAWDZAJĄCY:

mgr inż. Łukasz Kwiatkowski

UPRAWNIENIA:

LOD/2309/POOK/14

PODPIS:

ASYSTENT:

UPRAWNIENIA:

PODPIS:

BRANŻA:

KONSTRUKCJA

FAZA:

PT

SKALA:

1:25

DATA:

11.2020R.

ROZMIAR ARKUSZA:

A4

NR RYSUNKU:

K-5

STRONA: